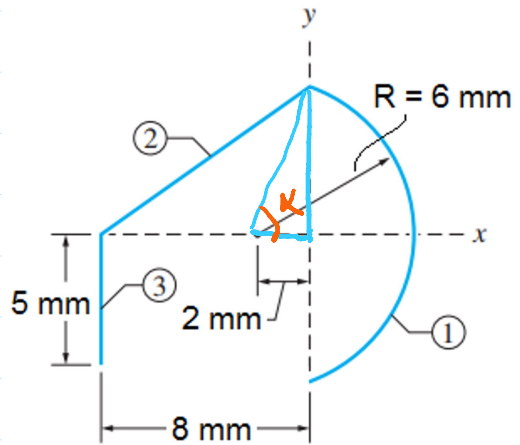
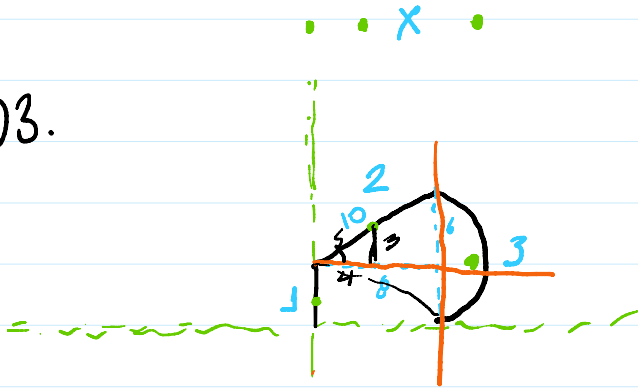


	A	$\bar{x}$	$\bar{y}$	$A\bar{x}$	$A\bar{y}$
01. □	560000	0	350	0	196000000
∩	-141371,7	-22,7	350	38552062,6	-49480095
∇	-40,000	333,3	566,6	-13333333,3	-22666666,7
	378628,3			25218729,3	123853298,3

$$\bar{x} = 66,6$$

$$\bar{y} = 308,4$$

03.



	$\bar{x}$	$\bar{y}$	A	$A\bar{x}$	$A\bar{y}$
1	0	2,5	5	0	12,5
2	4	8	10	40	80
3	3,04	5	15	45,6	75
			30	85,6	167,5

$$\tan \alpha = \frac{6}{2} = 3,157$$

$$\alpha = 1,25 \text{ rad}$$

$$\bar{x} = \frac{85,6}{30} = 2,85 \text{ mm} \rightarrow \text{transladando o eixo}$$

$$\bar{y} = \frac{167,5}{30} = 5,58 \text{ mm}$$

$$\bar{x} = -5,15 \text{ mm}$$

$$\bar{y} = 9,58 \text{ mm}$$

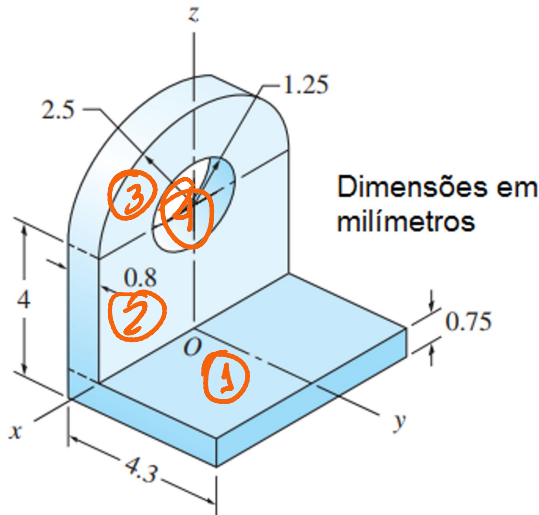
05.

$$W_1 = \frac{2}{3} (4,0) (4,0) (30,0) (9,81 \cdot 10^3) = 3139,2 \text{ kN}$$

$$P = 2354,4 \text{ kN}$$

$$P = HA$$
$$W_1 = VA$$

7)



✓

1

2

3

- 4